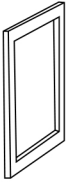







# Instrucciones de montaje

Ref : 61165

A		2
B		3
C		12
D		1

